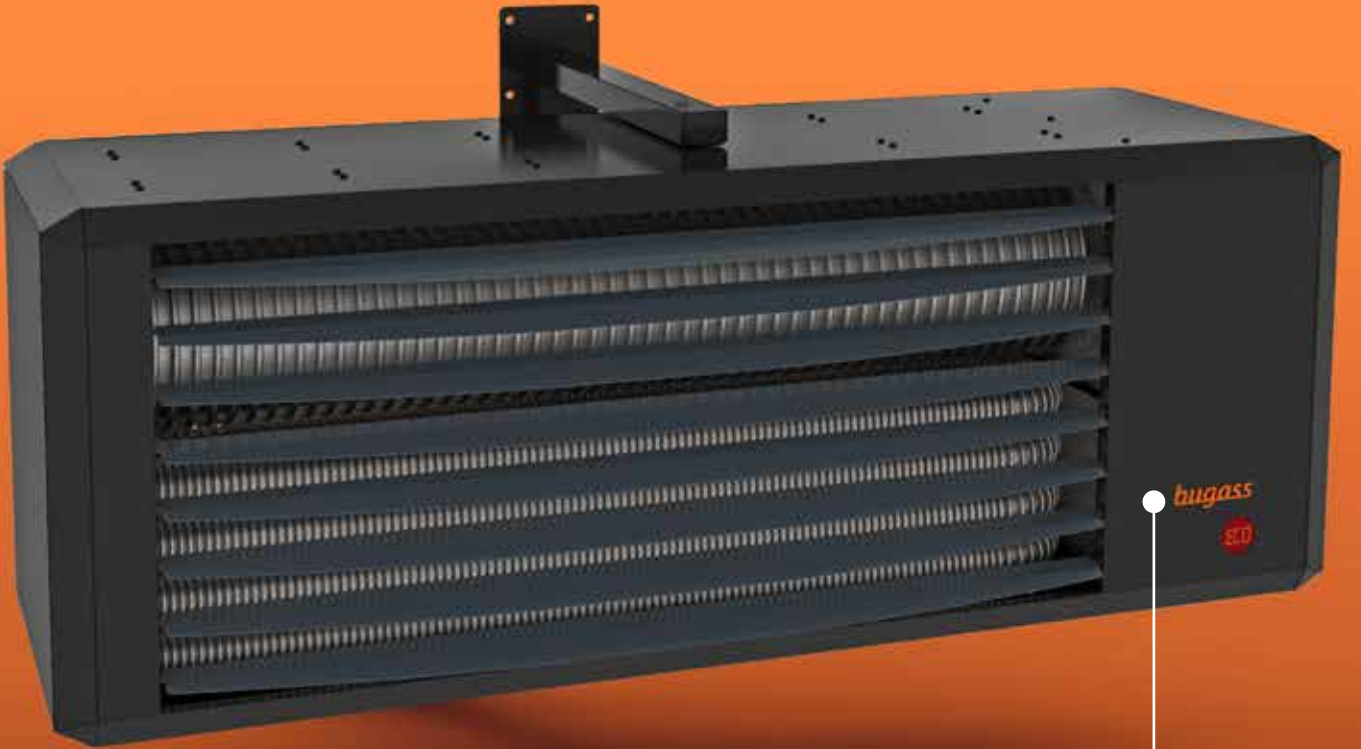


bugass

enerji tasarrufu sağlar

Konforun Sıcaklığı...



BX-100

**BX SICAK HAVA ÜRETECİ
PREMIX BRÜLÖR***

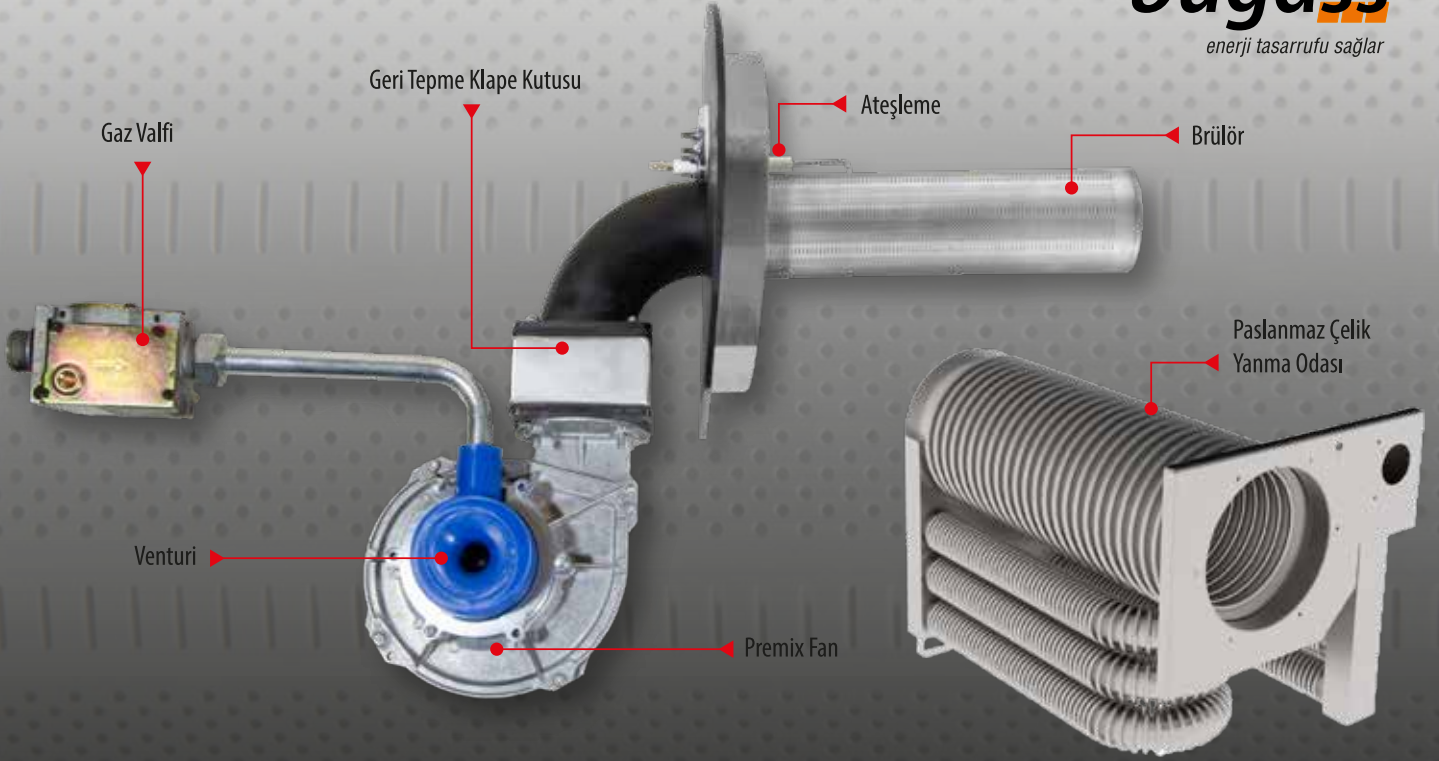
Tüm Modelleri
Premix Brülörlü
Tek Marka

iyisi değil
EN İYİSİ

***Premix Brülör**, cihazın kalbi yanma odasında daha düşük hacimde mükemmel yanma yoğunluğu ile NOx ve CO salınımını sifira yaklaştıran üstün bir sistemin parçasıdır.



www.bugass.com.tr



PREMIX BRÜLÖR

Üstünlükleri

www.bugass.com.tr

Premix Sistemler daha küçük hacimde Zengin Hava / Fakir Hava miktarını kontrol ederek optimum yanma sağlarken, ideal sınırlarda NOx ve CO salımını yönetebilme olanağı sunar.

Genel olarak brülörlerde, stokiyometrik hava miktarının sadece bir kısmı (yani yakıt gazının tam yanması için gerekli olan miktar), yanmadan önce yakıt gazı ile karıştırılır. Premix sistemlerinde yanma havasının tamamı ateşlemeden önce yakıt gazı ile karıştırılır. Gerçek yanma süreci, kısmen havalandırılmış sistemlere göre hızlı ve kompakttır. Önemli miktarda karbon monoksit emisyonu olmadan çok düşük fazla hava ile çalışma mümkündür

- İdeal yanma,
- Sessiz çalışma,
- Alevin geri kaçışını engelleyen sistem,
- Farklı hacimde oluşturulmuş yatay ve dikey yanma odasına uyumlu,
- 1:10 a kadar yüksek modülasyon,
- Yanma duvan ile alev temasını azaltan, "Küçük Alevli Radyant Mod" da çalışma olanağı
- Düşük NOx ve CO emisyon değeri,
- Hava miktarı ve ısı yönetimine olanak sağlayan mimari.

Premix brülörler ön karışimli yanmalarda denenmiş ve ispatlanmış ürünlerdir. Konstrüksiyonu hava akış koridorunda sürtünmeyi artırarak daha yoğun ısınma amaçlı tasarlanmış paslanmaz çelik yapı, verimli bir ısı koruma sağlar. Bu sayede brülörde ısı deformasyonlarının oluşması engellenmiş ve yanma başlığının kullanım ömrü uzatılarak, brülörün güvenli şekilde çalışması sağlanmış olur.

Düşük ısı yükleri için yanma yüzeyde oluşur ve radyant moda çalışır. Premix brülör tüm güç aralıklarında mükemmel alev sürekliliğini garanti eder. Aynı zamanda NOx ve CO salımları hususunda Avrupa Birliği'nin en katı standartlarına dahi uyumludur.



BX-55



Dijital Termostat

SICAK HAVA ÜRETECİ

Kullanım Alanları

www.bugass.com.tr

BUGASS BX Serisi sıcak hava üreteçleri; fabrikalar, imalathaneler, atölyeler, iş merkezleri, kafe ve restoranlar, marketler, mağazalar, fuar alanları, gösteri merkezleri, kapalı spor salonları, toplantı salonları, amfiler, dini yapılar, seralar vb amaçlara uygun mekanlar için ekonomik, güvenilir ve konforlu bir ısıtmanın sürdürülebilir güvencesidir.

- Yüksek verimli,
- 25 kW ila 100 kW kapasite,
- NOx emisyonları 30 ppm'nin altında, önceden karıştırılmış gaz brülörü (sınıf 5)
- Ön karışım modülasyonlu **Premix Brülör** sayesinde yüksek performans ve çok daha düşük enerji tüketimi,
- Düşük karbon içerikli paslanmaz ısı eşanjörü ile daha uzun ömür,
- Mikro işlemci tarafından kontrol edilen elektronik modülasyon kartı,
- Termostatik kontrol ve/veya çoklu otomasyon sistemine bağlanabilme,
- Çoklu uygulamalarda her cihazın tek tek kontrol edilebilme özelliği,
- Uzaktan kumanda ile çalışma seçeneği,
- Sızdırmaz yanma devresi,
- Güvenlik termostatu sıcaklık probu,
- 2 dakika içinde tam ısıtmaya başlama,
- Yaz modu ayarında sadece hava sirkülasyonu sağlama,
- Hermetik olarak çalıştırılabilme,
- Tavan, raf üzerine ya da duvara monte edilerek yerden tasarruf,
- Eco modunda %50'ye varan tasarruf,
- Geleneksel Sıcak Hava üreteçlerine kıyasla **% 20'ye kadar enerji tasarruflu,**
- Doğalgaz ve LPG ile çalışma
- Montajı, işletmesi ve bakımı kolay,
- Mevcut tüm düzenlemelere uygun **CE** onayı



BGS-104 Smart Ünitesi
(Dijital Termostat)

İYİSİ DEĞİL EN İYİSİ

BX Çalışma Prensibi

www.bugass.com.tr

BUGASS BX

Sıcak Hava Üreteci

Bugass BX Sıcak Hava Üreteçleri DOĞALGAZ ve LPG ile çalışır.

Gaz yakıt ve hava karışımı, modülasyonlu premix brülör vasıtasıyla paslanmaz çelik malzemeden imal edilen yanma odasında yakılarak, yine aynı malzemeden üretilmiş yanma odasına akupte edilmiş ısı eşanjöründen geçirilerek baca vasıtasıyla dış ortama aktarılır.

Yanma odası çevresinde ve ısı eşanjörü plakaları aralarında meydana gelen ısı enerjisi, üretcin arkasına konumlandırılmış vantilatör vasıtasıyla iç ortama yönlendirilir. Vantilatör ortam havasını bir yandan emerken, diğer yandan ısıtılmış olarak yeniden ortama aktarır.

Ortam istenilen sıcaklığa ulaştığında, sistem stop konumuna geçer. Ortam sıcaklığı belirlenen minimum seviyeye düşünce, cihaz Bugass Smart ünitesi tarafından otomatik olarak yeniden devreye alınır.

Cihazda yanma güvenliği ve verimliliği başta olmak üzere tüm işlemler özel yazılımlar vasıtasıyla otomatik olarak gerçekleşir.

BUGASS BGS-104

Smart Ünitesi

- Ortam sıcaklığını set etme ayarı ve bağlı cihazları açma-kapama.
- Günlük-haftalık-aylık programlama özelliği.
- Arıza bilgisini ekran üzerinde görme.
- Farklı bölgelerde farklı sıcaklık ayarları yapabilmeye özelliği 1 veya 2 sıcaklık sensörü ile çalışabilme.
- Her gün 10 çalışma aralığı programlayabilme.
- Çalışma anı sıcaklığı, paydos sıcaklığı kontrolü.
- Manuel kullanılabilme özelliği.
- Uzaktan bilgisayar, telefon ve tablet ile kontrol edilebilme.
- Denetçi ve kullanıcı için iki farklı güvenlik kod girişi.
- Gerçek zaman saati. Kolay kullanım.
- MODBUS veya TCP network bağlantısıyla kontrol olanağı.
- Tüm cihazları bütünsel, bölgesel veya bireysel olarak kontrol ederek maksimum tasarruf.



Dijital Termostat

BUGASS BX Sıcak Hava Üreteçleri özellikle kapalı ticari mekanların ısıtılması için tasarlanmış ürünlerdir.

İYİSİ DEĞİL EN İYİSİ

BX Teknik Bilgiler

www.bugass.com.tr

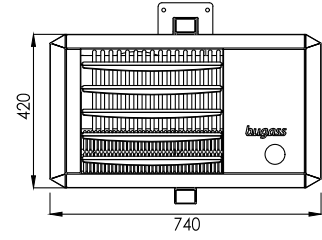
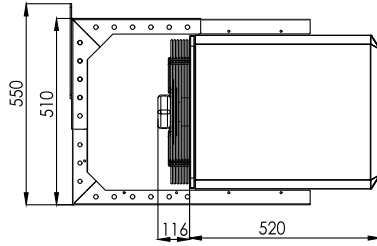
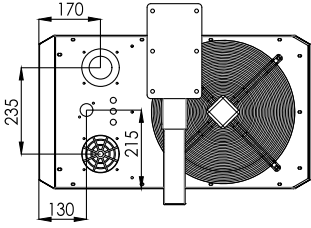
Model	BUGASS	BX 25	BX 35	BX 45	BX 55	BX 60	BX 70	BX 80	BX 90	BX 100	
Güç	kW	25	35	45	55	60	70	80	90	100	
NG Tüketimi	m ³ /h	2,60	3,65	4,69	5,73	6,26	7,30	8,34	9,38	10,43	
LPG Tüketimi	kg/h	1,94	2,72	3,5	4,27	4,66	5,44	6,22	6,99	7,77	
Isıtacağı Alan	m ²	150	200	250	330	360	450	480	540	600	
NG Giriş Basıncı Min/Max	mbar	20-55									
LPG Giriş Basıncı Min/Max	mbar	26-55									
Asma yüksekliği Min/Max	m	2,5-5 m									
Elektrik Beslemesi	volt	230V, 50Hz, Monofaze Elektrik bağlantısı									
Gaz Bağlantı Çapı	inç	3/4" Dişli									
Boyutları	mm	Genişlik	520	520	520	520	520	520	520	520	520
		T. Uzunluk	740	740	790	900	1000	1310	1310	1580	1580
		Yükseklik	420	420	480	500	550	500	500	600	600
Ağırlık	kg	38	40	48	50	56	64	64	82	82	

ÜRETEC TIPLERİ

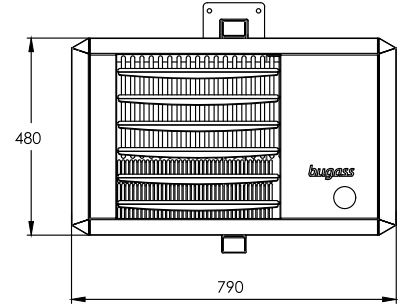
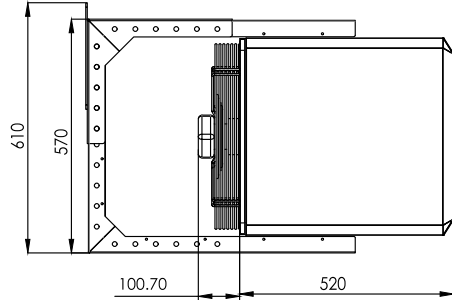
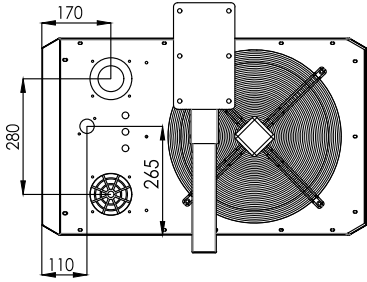
ISIL GÜÇ VE MONTAJ ÖLÇÜLERİ

www.bugass.com.tr

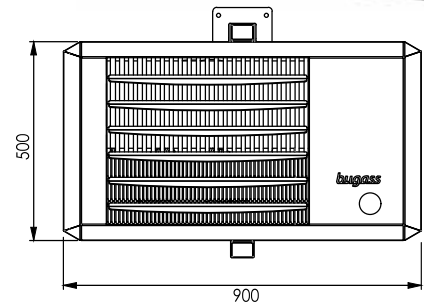
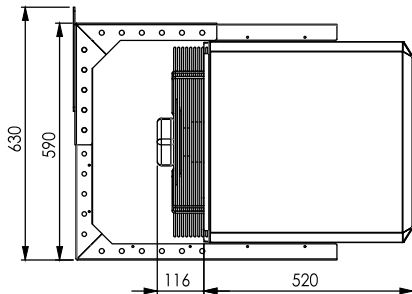
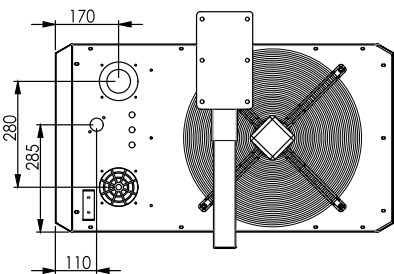
BX 25 - 35

25 kW / 150 m² - 35 kW / 200 m²

BX 45

45 kW / 250 m²

BX 55

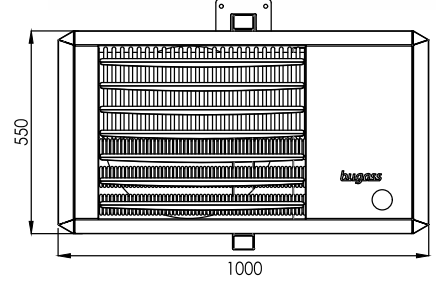
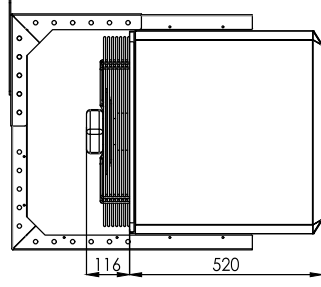
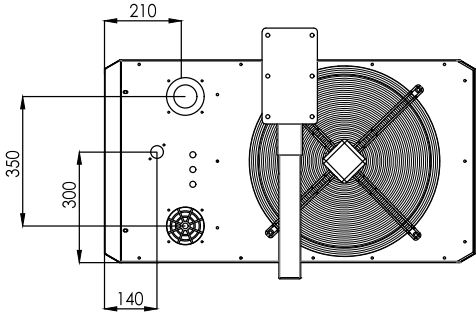
55 kW / 330 m²

ÜRETEC TIPLERİ

ISIL GÜÇ VE MONTAJ ÖLÇÜLERİ

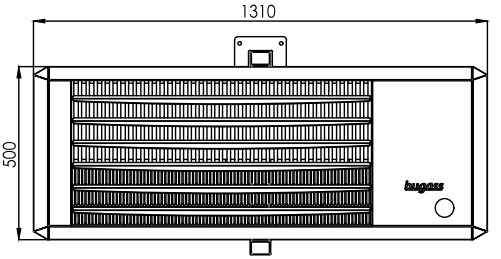
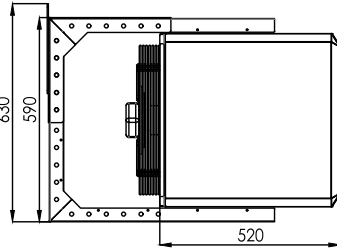
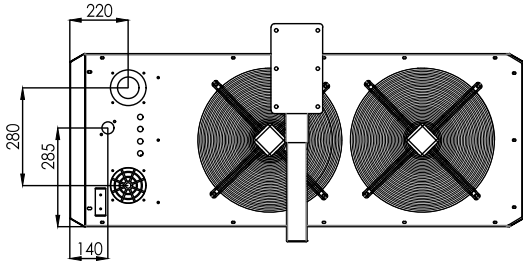
BX 60

60 kW / 360 m²



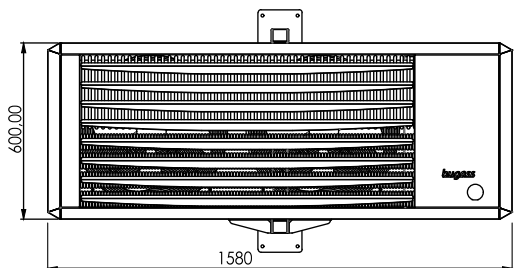
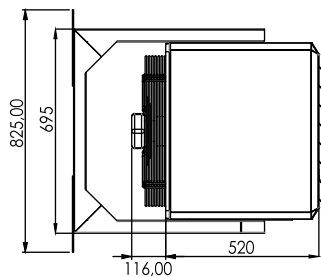
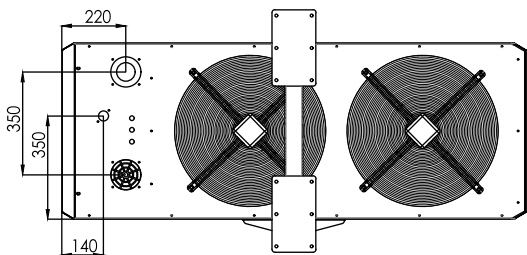
BX 70 - 80

70 kW / 450 m² - 80 kW / 480 m²



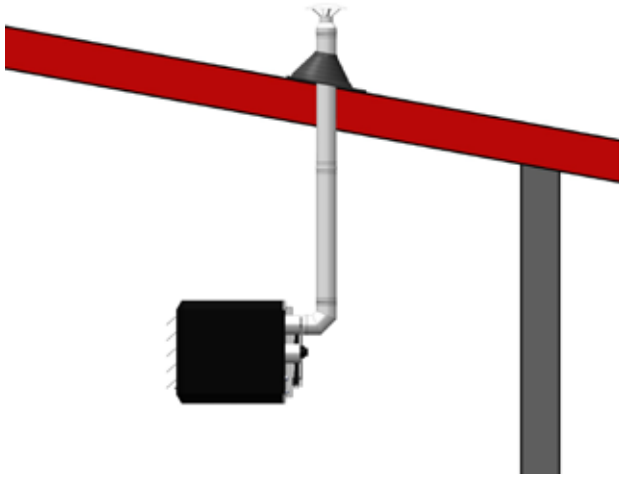
BX 90 - 100

90 kW / 540 m² - 100 kW / 600 m²

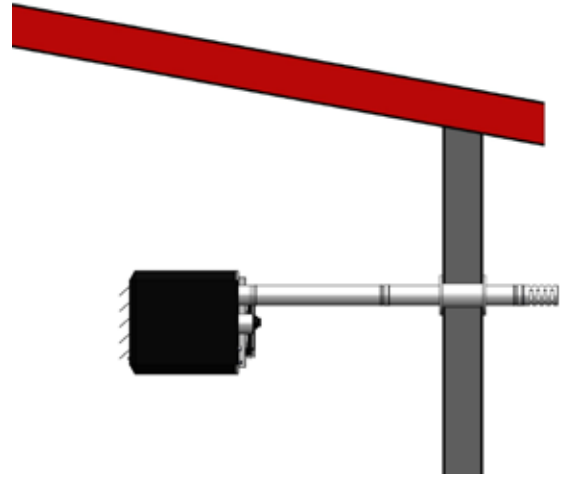


Montaj Kolaylığı

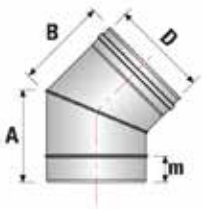
Dikey Çıkış



Düz Çıkış



Montaj Aparatları



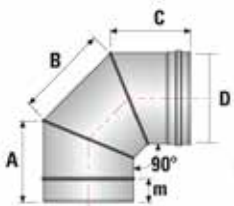
45° Dirsek



Duvar Kapağı



Master Flash



90° Dirsek



Radyant Baca Şapkası



Yağmur Korumalı Şapka



Düz Boru

bugass

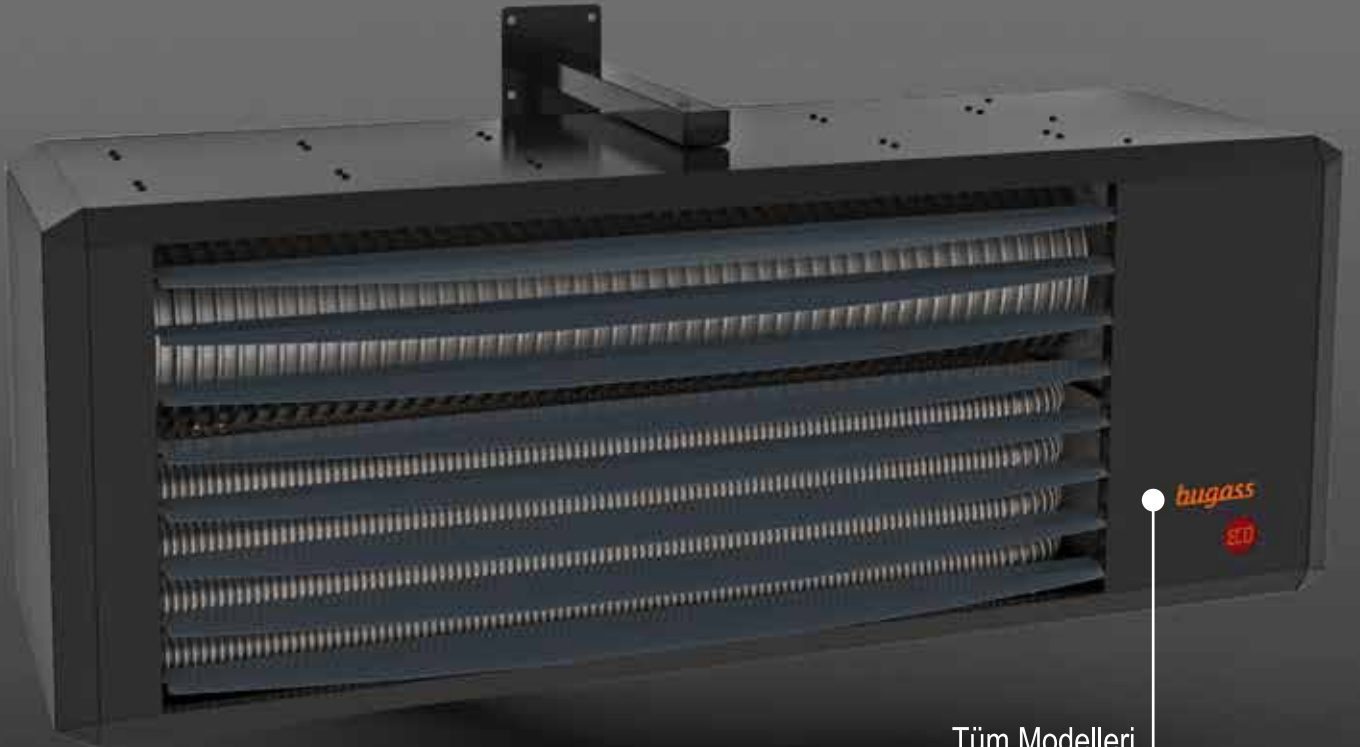
enerji tasarrufu sağlar

Ürün Kodu	Ürün/Hizmet Adı	Satış Fiyatı	Alış Döviz
BX-25	PREMIX BRÜLÖRLÜ SICAK HAVA ÜRETEÇLERİ 25kw	1.330	EUR
BX-35	PREMIX BRÜLÖRLÜ SICAK HAVA ÜRETEÇLERİ 35kw	1.360	EUR
BX-45	PREMIX BRÜLÖRLÜ SICAK HAVA ÜRETEÇLERİ 45kw	1.460	EUR
BX-55	PREMIX BRÜLÖRLÜ SICAK HAVA ÜRETEÇLERİ 55kw	1.560	EUR
BX-60	PREMIX BRÜLÖRLÜ SICAK HAVA ÜRETEÇLERİ 60kw	1.800	EUR
BX-70	PREMIX BRÜLÖRLÜ SICAK HAVA ÜRETEÇLERİ 70kw	1.940	EUR
BX-80	PREMIX BRÜLÖRLÜ SICAK HAVA ÜRETEÇLERİ 80kw	2.020	EUR
BX-90	PREMIX BRÜLÖRLÜ SICAK HAVA ÜRETEÇLERİ 90kw	2.150	EUR
BX-100	PREMIX BRÜLÖRLÜ SICAK HAVA ÜRETEÇLERİ 100kw	2.200	EUR
DTE	DIGITAL TERMOSTAT	40	EUR
BGS-104	'BGS-104 KONTROL ve OTOMASYON PANELİ	400	EUR

* Fiyatlarımıza KDV dahil değildir.

İSKONTO ORANLARIMIZ İÇİN LÜTFEN BİZİMLE İLETİŞİME GEÇİN.

Konforun Sıcaklığı...



BX-100

Tüm Modelleri
Premix Brülörlü
Tek Marka

iyisi değil
EN İYİSİ

444 9 205

Beylikbağı Mahallesi 324. Sokak No:5

GEBZE / KOCAELİ

info@bugass.com.tr

 bugassradyant



www.bugass.com.tr